

## Jednonosníková kočka Z420

Inovace typu Z410 - jednonosníková kočka je opatřena bezpečnostními nárazníky



Podrobný popis:

### Použití:

Jako kočky s ručně ovládaným pojezdem pro zavěšení zdvihadel BRANO, případně zdvihadel jiných značek odpovídající nosnosti

Slouží k přemísťování břemen v prostoru jeřábové dráhy

- jako součást obslužných zdvihadel pro montážní a údržbářské práce v technologických zařízeních všeho druhu

- možnost používání také v prostředí s nebezpečím výbuchu (označení NEXP)

### Vlastnosti:

- jednoduchá konstrukce, snadné přizpůsobení kočky šířce jeřábové dráhy

- snadná obsluha

- minimální nároky na údržbu

Jednonosníková kočka je určena pro pojezd po horizontální jeřábové dráze.

Může pojíždět jak po profilech s šikmou přírubou (válcované " I " profily), tak po profilech s rovnou přírubou (profily typu " IPE, HEA, HEB, HEM ")

Kočka se běžně vyrábí pro základní zdvih 3m. Možnost volby pro zdvih od 3m do 12m.

### Upozornění !!!!!

Od června 2010 jsou jednonosníkové kočky nosností 3,2t a 5t upraveny tak, aby rozsah použití nosníků byl stejný, jako u pojízdného kladkostroje Z220.

Původní hodnota šířky profilu b - Z420-A/3,2t - 106-125 nová hodnota - 82-125

Původní hodnota šířky profilu b - Z420-B/3,2t - 106-226 nová hodnota - 82-226

Původní hodnota šířky profilu b - Z420-A/5t - 113-125 nová hodnota - 90-137

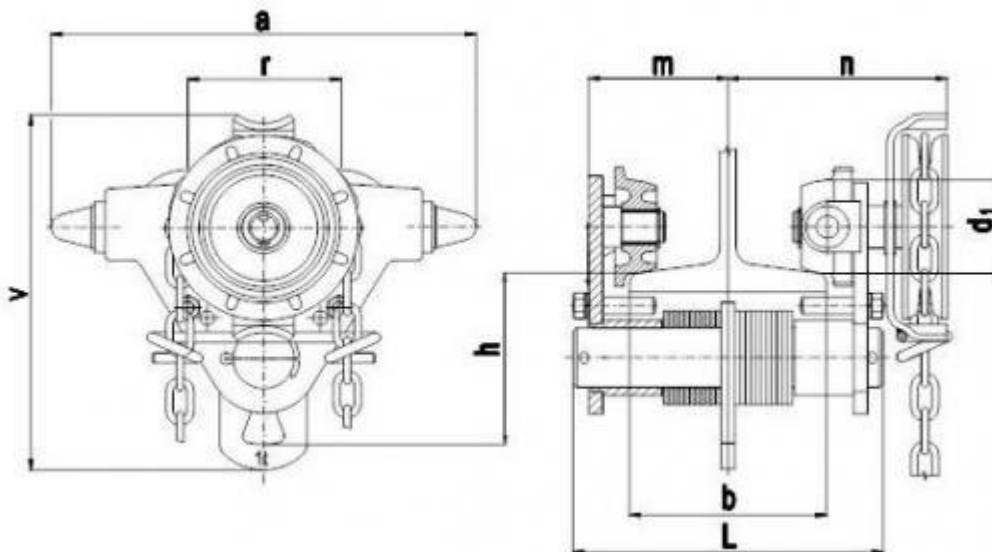
Původní hodnota šířky profilu b - Z420-B/5t - 113-226 nová hodnota - 90-226

Typ	Nosnost (t)	Hlavní rozměry (mm)								Nosník (I, IPE, HEA, HEB, HEM)	
		a	h	L	v	d1	r	m	n	b	R
Z 420-A	1 nevhodné pro profil HEM	245	100	178	209	55	87	52-80	99-126	50-113	1000
Z 420-B		245	100	286	209	55	87	52-134	99-180	50-226 (IPE, HEA, HEB) 50-143 (I - šikmá příruba)	1000
Z 420R-A		245	100	178	177	55	87	52-80	-	50-113	1000
Z 420R-B		245	100	286	177	55	87	52-134	-	50-226 (IPE, HEA, HEB) 50-143 (I - šikmá příruba)	1000
Z 420-A	1,6	350	121,5	212	269	100	140	80-91	168-175	58-113	1700
Z 420-B		350	121,5	324	269	100	140	80-145	168-230	58-226	1700
Z 420-A	3,2	435	134	239	309	133	170	86-97	178-189	82-125	2500
Z 420-B		435	134	340	309	133	170	86-146	178-238	82-226	2500
Z 420-A	5	505	149	275	391	148	218	101-116	199-214	90-137	2800
Z 420-B		505	149	364	391	148	218	101-162	199-260	90-226	2800
Z 420	7,5	685	248	415	432,5	196	300	150-186	294-330	125-185	5000
Z 420	10	765	278	448	503,5	228	328	160-193	306-339	125-185	9000

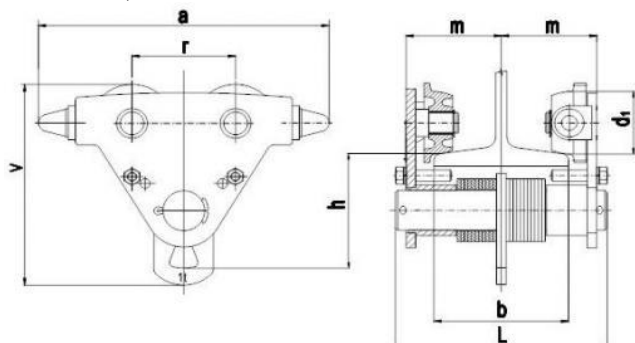
**b** - rozsah šířky příruby nosníku

**R** - minimální poloměr zakřivení pojezdové dráhy

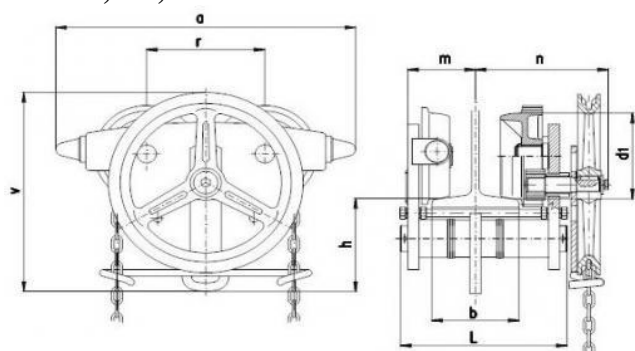
## Z420-A,B/1t



## Z420R-A,B/1t



## Z420-A,B/1,6t



Typ	Nosnost (t)	Ovládací síla pro pojezd ** (N)	Pojezdová rychlost * (m/min)	Hmotnost (kg)
Z 420-A	1	250	4,8	8,7
Z 420-B		250	4,8	10,4
Z 420R-A		-	-	6,4
Z 420R-B		-	-	78
Z 420-A	1,6	150	2,25	21
Z 420-B		150	2,25	22,8
Z 420-A	3,2	280	2,3	35,9
Z 420-B		280	2,3	37,8
Z 420-A	5	350	1,8	52,9
Z 420-B		350	1,8	54,7
Z 420	7,5	500	5,97	124,2
Z 420	10	500	7,3	179,5

\* vypočteno za předpokladu odvinutí 30 m ručního řetězu za minutu. Ruční řetěz pro všechny nosnosti Ø 4x20

\*\* u koček nosností 3,2-10t je nutno při zatížení břemeny blízkými jmenovité nosnosti zajistit obsluhu dvěma osobami