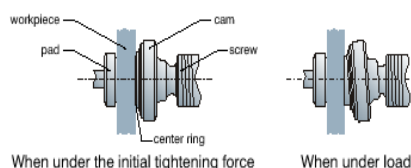
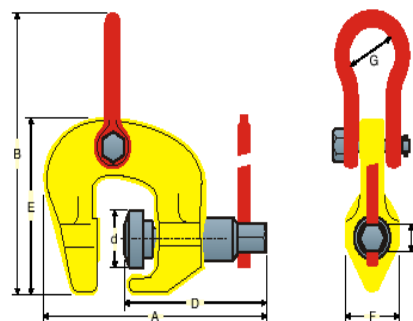
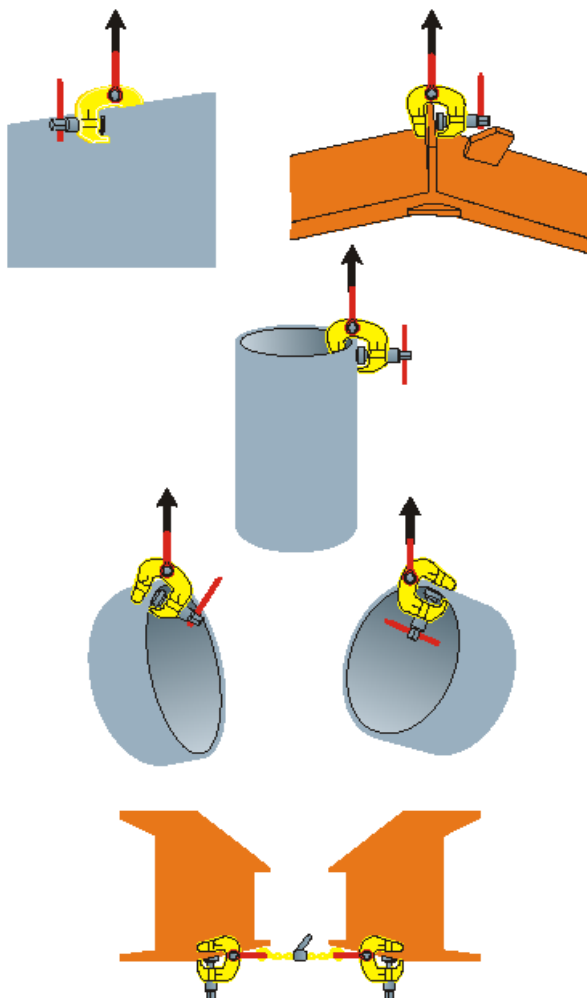


## TERRIER TSCC

univerzální šroubová svěrka pro vertikální a horizontální zdvihání a dopravu různých druhů ocelových dílců  
tato svěrka je vybavena otočným ozubeným okružím na závitovém vřetení,  
které vyvozuje velkou svěrnou sílu na břemeno  
závěsné oko umožňuje efektivní svěrnou sílu v každé pozici  
dlouhá životnost kvůli zápustkově kovanému tělesu svěrky



referenční číslo	typ	nosnost (kg)	otevření (R) (mm)	rozměry v (mm)							hmotnost (kg)
				A	B	d	D	E	F	G	
862705	0.5 TSCC	500	0 - 28	156	113	89	26	76	30	17	0,8
862710	1 TSCC	1000	0 - 30	167	201	120	42	125	46	38	3
862715	1.5 TSCC	1500	0 - 32	187	229	135	42	143	46	45	4
862730	3 TSCC	3000	0 - 50	224	265	165	49	165	54	50	7
862760	6 TSCC	6000	0 - 75	291	365	215	63	214	69	80	18
862711	1 TSCC-W	1000	50 - 100	258	273	155	42	190	46	45	3,2
862731	3 TSCC-W	3000	25 - 75	250	291	165	49	191	54	50	7,8