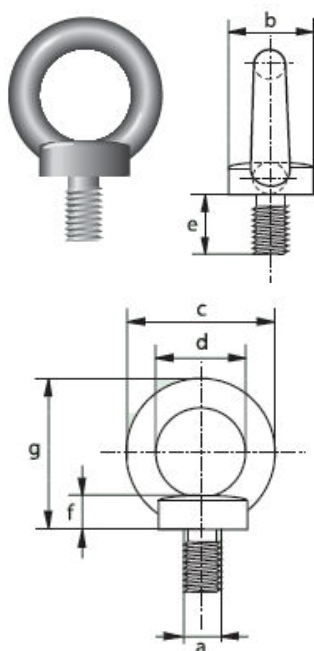


ŠROUB S OKEM DLE DIN 580 G-8140



| Nosnost t | Rozměry (mm) | | | | | | | Hmotnost kg/ks |
|-----------|--------------|-----|-----|----|------|----|-----|----------------|
| | a | b | c | d | e | f | g | |
| 0,07 | M 6 | 20 | 36 | 20 | 13 | 6 | 36 | 0,03 |
| 0,14 | M 8 | 20 | 36 | 20 | 13 | 6 | 36 | 0,06 |
| 0,23 | M 10 | 25 | 45 | 25 | 17 | 8 | 45 | 0,103 |
| 0,34 | M 12 | 30 | 54 | 30 | 20,5 | 10 | 53 | 0,177 |
| 0,49 | M 14 | 35 | 63 | 35 | 27 | 12 | 60 | 0,277 |
| 0,7 | M 16 | 35 | 63 | 35 | 27 | 12 | 62 | 0,28 |
| 0,9 | M 18 | 40 | 72 | 40 | 30 | 14 | 71 | 0,405 |
| 1,2 | M 20 | 40 | 72 | 40 | 30 | 14 | 71 | 0,424 |
| 1,5 | M 22 | 45 | 81 | 45 | 35 | 14 | 80 | 0,673 |
| 1,8 | M 24 | 50 | 90 | 50 | 36 | 18 | 90 | 0,834 |
| 2,5 | M 27 | 50 | 90 | 50 | 36 | 18 | 90 | 1,22 |
| 3,6 | M 30 | 65 | 108 | 60 | 45 | 22 | 109 | 1,66 |
| 4,3 | M 33 | 65 | 108 | 60 | 45 | 22 | 110 | 2,16 |
| 5,1 | M 36 | 75 | 126 | 70 | 54 | 26 | 128 | 2,65 |
| 6,1 | M 39 | 75 | 126 | 70 | 54 | 26 | 130 | 3,34 |
| 7 | M 42 | 85 | 144 | 80 | 63 | 30 | 147 | 4,03 |
| 8 | M 45 | 85 | 144 | 80 | 63 | 30 | 150 | 5,21 |
| 8,6 | M 48 | 100 | 166 | 90 | 68 | 35 | 168 | 6,32 |