

Řetězový kladkostroj Model VSplus – standardní zdvih 3,0 m

Typ	Nosnost Kg	Počet řetězů	Typ řetězu mm	Zdvih na 1 m dráhy ovládacího ručního řetězu mm	Hmotnost kg zdvih 3,0 m
VSplus 0,5/1	500	1	6 x 18	35	9,0
VSplus 1,0/1	1000	1	6 x 18	23	11,2
VSplus 2,0/1	2000	1	8 x 24	18	18,0
VSplus 2,0/2	2000	2	6 x 18	12	15,3
VSplus 3,0/1	3000	1	10 x 30	12	28,0
VSplus 3,0/2	3000	2	8 x 24	9	24,7
VSplus 5,0/2	5000	2	10 x 30	6	38,7

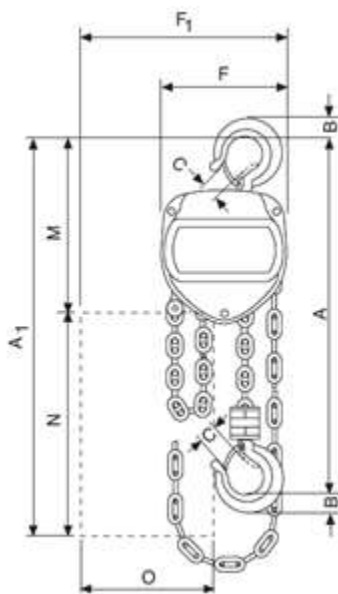


M o ž n o s t i:

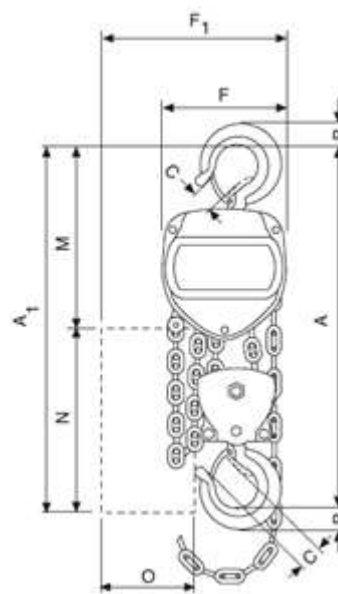
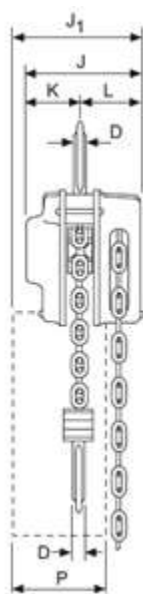
- pojistka proti přetížení
- řetězový zásobník



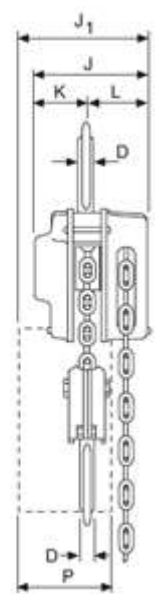
Model	VSplus 0,5	VSplus 1,0	VSplus 2,0/1	VSplus 2,0/2	VSplus 3,0/1	VSplus 3,0/2	VSplus 5,0
Amin.,mm	320	370	450	530	530	620	620
A1,mm	455	484	596	491	644	596	644
B,mm	17	15	33	31	38	41	48
C,mm	29	30	33	34	38	37	43
D,mm	11	15	23	24	27	24	33
F,mm	125	147	183	147	215	183	215
F1,mm	213	232	314	232	333	314	333
J,mm	115	125	142	125	163	142	163
J1,mm	146	153	174	153	179	174	179
K,mm	51	57	68	57	79	68	79
L,mm	64	68	74	68	84	74	84
M,mm	195	224	266	231	316	286	334
N,mm	260	260	310	260	310	310	310
O,mm	140	140	200	140	200	200	200
P,mm	110	110	130	110	130	130	130



VSplus 500-3000kg – jeden řetěz



VSplus 2000-5000kg – dva řetězy



Zvedací zařízení YALE nejsou určena na zvedání lidí a nesmí být pro tento účel použita.

Řetězový kladkostroj Model Yalelift 360 – standardní zdvih 3,0 m

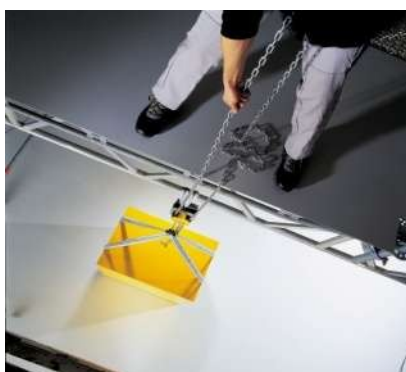
Nosnost Kg	Počet řetězů	Typ řetězu mm	Zdvih na 1 m dráhy ovládacího ručního řetězu mm	Hmotnost kg zdvih 3,0 m
500	1	5 x 15	30	9
1000	1	6 x 18	49	13
2000	1	8 x 24	71	20
3000	1	10 x 30	87	29
5000	2	10 x 30	174	38
10000	3	10 x 30	261	71
20000	6	10 x 30	522	196

Model	YL 500	YL 1000	YL 2000	YL 3000	YL 5000	YL 10000	YL 20000
Amin.,mm	300	335	395	520	654	825	1010
B,mm	17	22	30	38	45	68	85
C,mm	24	29	35	40	47	68	74
D,mm	133	156	182	220	220	220	303
E,mm	148	175	203	250	250	383	555
F,mm	139	157	183	204	204	204	250
G,mm	139	164	192	225	242	326	391
H,mm	206	242	283	335	352	436	501
I,mm	24	24	31	34	21	136	---
K,mm	61	70	83	95	95	95	396
L,mm	79	87	100	109	109	109	125
M,mm	110	125	156	178	285	401	461
N,mm	14	19	22	30	37	50	56



Vlastnosti:

- větší flexibilita a větší bezpečnost kladkostroje
- nové vedení řetězu ručního pohonu otočné o 360°umožňuje použití kladkostroje ve všech polohách a z každé pozice, takže obsluha kladkostroje již nemusí pracovat v prostoru ohrožovaném břemenem
- nový patentový brzdový systém garantuje vysokou provozní bezpečnost a nízké náklady na údržbu
- robustní těleso se čtyřmi rozpěrnými šrouby odolá i těm nejtvrdějším podmínkám
- vedení řetězu a sestava převodu jsou téměř uzavřené, proto jsou uvnitř uložené části převodu chráněny i při použití v drsných podmínkách

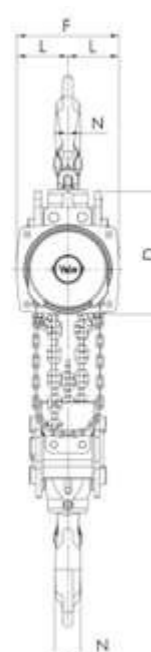
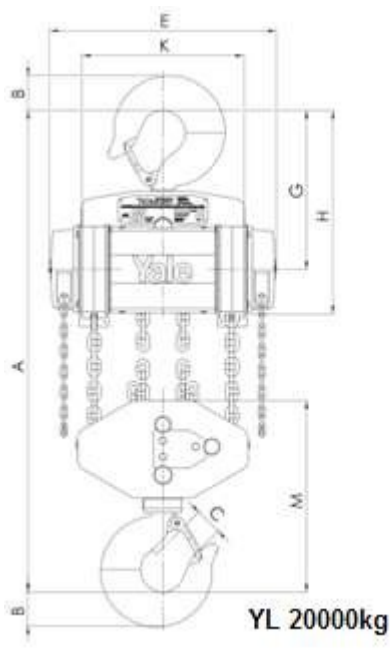
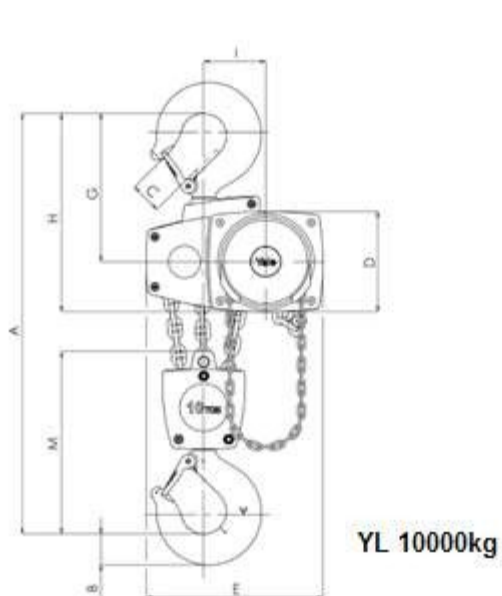
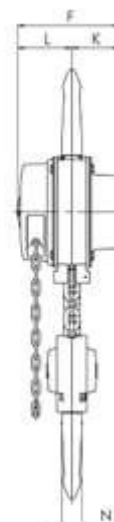
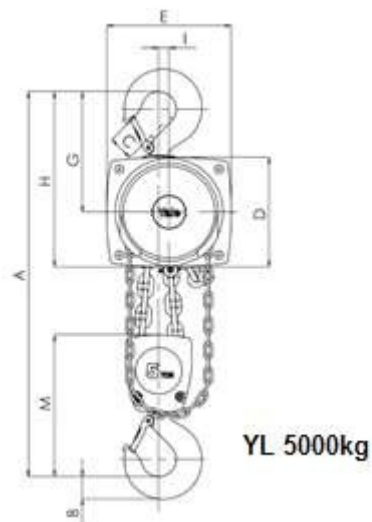
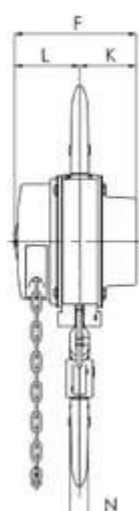
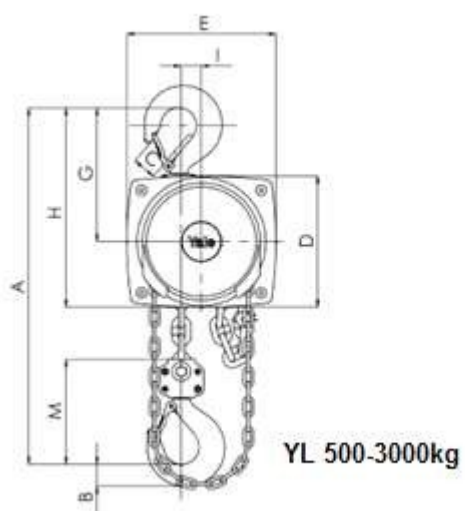


Pružnost Yaleliftu 360 dovoluje uživateli používat tento produkt i v pozici přímo nad břemenem.

Vzhledem k vedení řetězu s možností otáčení o 360°nepracuje již uživatel Yaleliftu 360 přímo v ohrožené zóně.

Oblast použití Yaleliftu 360 daleko překračuje klasický kladkostroj. Vzhledem k otáčivému vedení řetězu ručního pohonu lze Yalelift 360 snadno použít i při horizontálním tažení a napínání

Zvedací zařízení YALE nejsou určena na zvedání lidí a nesmí být pro tento účel použita.



Zvedací zařízení YALE nejsou určena na zvedání lidí a nesmí být pro tento účel použita.

Řetězový kladkostroj Model Towerlift – standardní zdvih 3,0 m

Nosnost Kg	Počet řetězů	Typ řetězu mm	Zdvih na 1 m dráhy ovládacího ručního řetězu mm	Hmotnost kg zdvih 3,0 m
1000	1	6 x 18	49	14
2000	1	8 x 24	71	21

Model	TL 1000	TL 2000
Amin.,mm	335	395
B,mm	22	30
C,mm	29	35
D,mm	156	182
E,mm	205	243
F,mm	157	183
G,mm	164	192
H,mm	242	283
I,mm	24	31
K,mm	70	83
L,mm	87	100
M,mm	125	156
N,mm	19	22

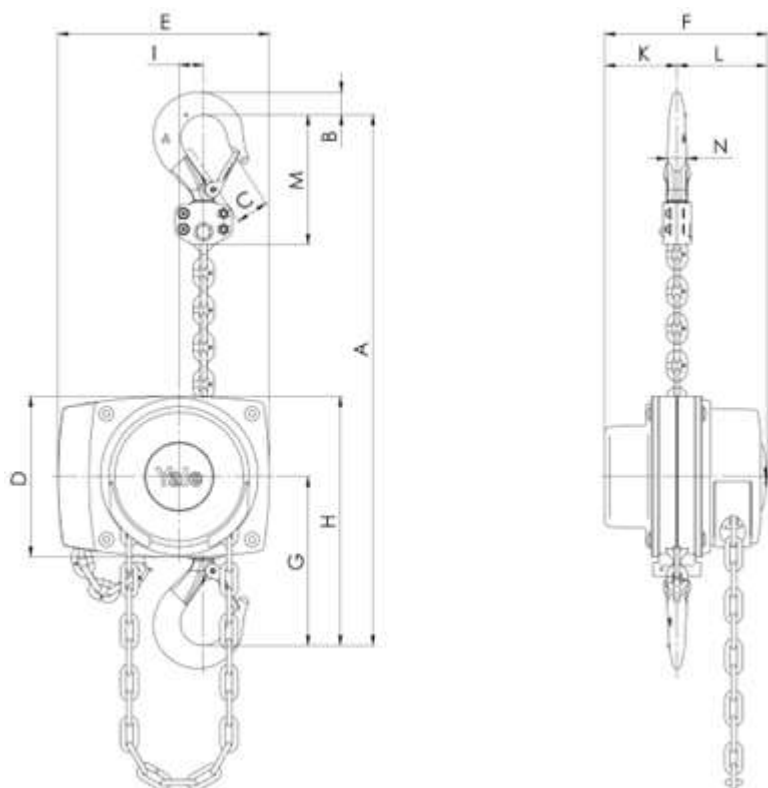


Vlastnosti:

- kladkostroj disponuje speciálním vedením řetězu a uzavřeným tělesem
- v základní verzi je Towerlift dodáván v nosnostech 1000kg a 2000kg
- základní barevné provedení - černá

M ožnosti :

- pojistka proti přetížení
- aretační zařízení
- zásobník na řetěz
- jiné barevné provedení, nosnost či výška zdvihu pouze na poptávku



Zvedací zařízení YALE nejsou určena na zvedání lidí a nesmí být pro tento účel použita.