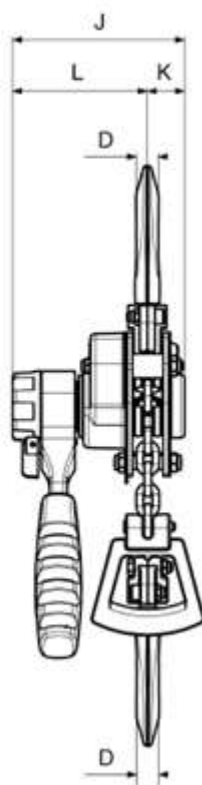
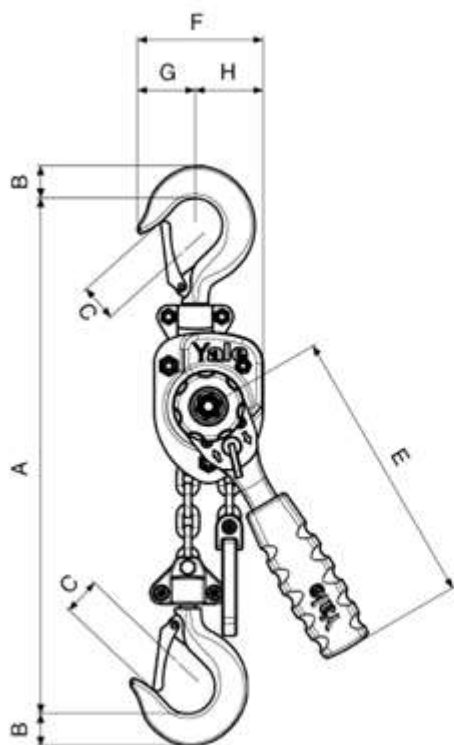


Řehtačkový zvedák s článkovým řetězem Model Yalehandy – standardní zdvih 1,5 m

Typ	Nosnost kg	Počet řetězů	Typ řetězu mm	Zdvih na 1 otoč. páky mm	Hmotnost kg zdvih 1,5 m
Yalehandy 250	250	1	4 x 12	80	2,5
Yalehandy 500	500	1	4 x 12	40	2,8

Model	Yalehandy 250	Yalehandy 500
Amin.,mm	240	282
B,mm	20	17
C,mm	21	24
D,mm	14	12
E,mm	160	160
F,mm	72	104
G,mm	33	38
H,mm	39	66
J,mm	98	116
K,mm	21	36
L,mm	77	80



Vlastnosti:

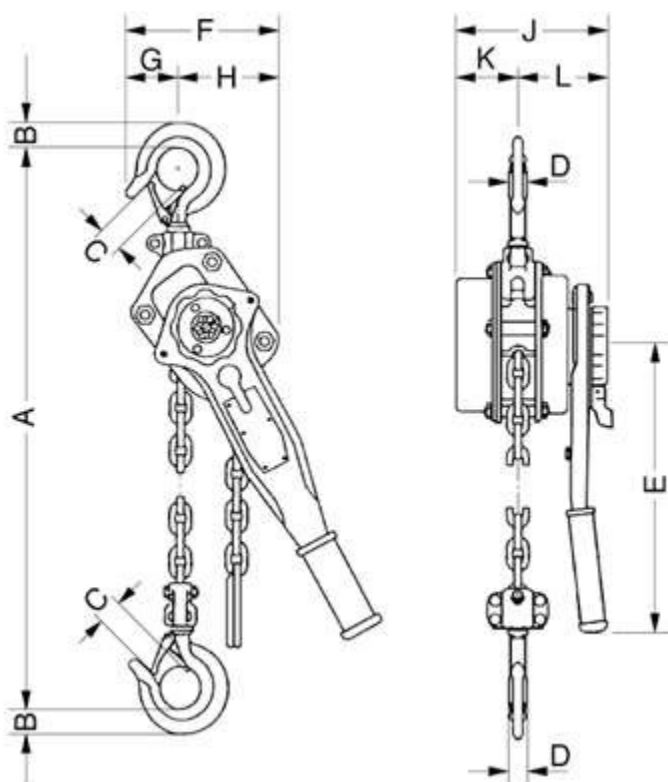
- design s uzavřeným pouzdem chrání vnitřní části zvedáku před znečištěním
- krátká ergonomická ruční páka s gumovým držadlem umožňuje snadné ovládání zvedáku
- zvedák vybaven zařízením pro odblokování posunu řetězu, což umožňuje volný průchod řetězu mechanismem zvedáku oběma směry a zrychluje uvázání břemene
- háky opatřeny bezpečnostními pojistkami a jsou otočné o 360°
- všechny součásti talířové zátěžové brzdy jsou vyrobeny z vysoce kvalitních materiálů a jsou chráněny proti korozi
- mimořádně nízká hmotnost zvedáku a vysoce kompaktní design umožňují snadné používání zvedáku i v obtížných pracovních podmínkách
- zvedáky jsou dodávány s prohlášením o shodě

Zvedací zařízení YALE nejsou určena na zvedání lidí a nesmí být pro tento účel použita.

Řehtačkový zvedák s článkovým řetězem Model UNOplus – standardní zdvih 1,5 m

Typ	Nosnost kg	Počet řetězů	Typ řetězu mm	Zdvih na 1 otoč. páky mm	Hmotnost kg zdvih 1,5 m
UNOplus 750	750	1	6 x 18	20	7,2
UNOplus 1500	1500	1	8 x 24	22	12,5
UNOplus 3000	3000	1	10 x 30	17	21,5
UNOplus 6000	6000	2	10 x 30	9	32,0

Model	UNO 750	UNO 1500	UNO 3000	UNO 6000
Amin.,mm	295	380	420	570
B,mm	21	29	37	54
C,mm	24	32	35	44
D,mm	13	20	24	43
E,mm	235	350	350	350
F,mm	111	140	174	239
G,mm	33	49	60	77
H,mm	78	91	114	162
J,mm	142	166	184	184
K,mm	55	66	79	79
L,mm	87	100	105	105



Vlastnosti:

- vedení řetězu, které je integrováno do tělesa zvedáku, zajišťuje bezvadný průchod nosného řetězu přes řetězové kolo
- lehké uvolňování řetězu pro rychlé upínání břemen
- ruční páka s ergonomickou gumovou rukojetí
- ruční kolečko s tvrdým pochromováním
- jeřábová přítlačná brzda s konstrukčními díly chráněnými proti korozi
- malá síla vynakládaná na ruční páku vzhledem k optimálnímu převodovému poměru
- zvedáky jsou dodávány s prohlášením o shodě

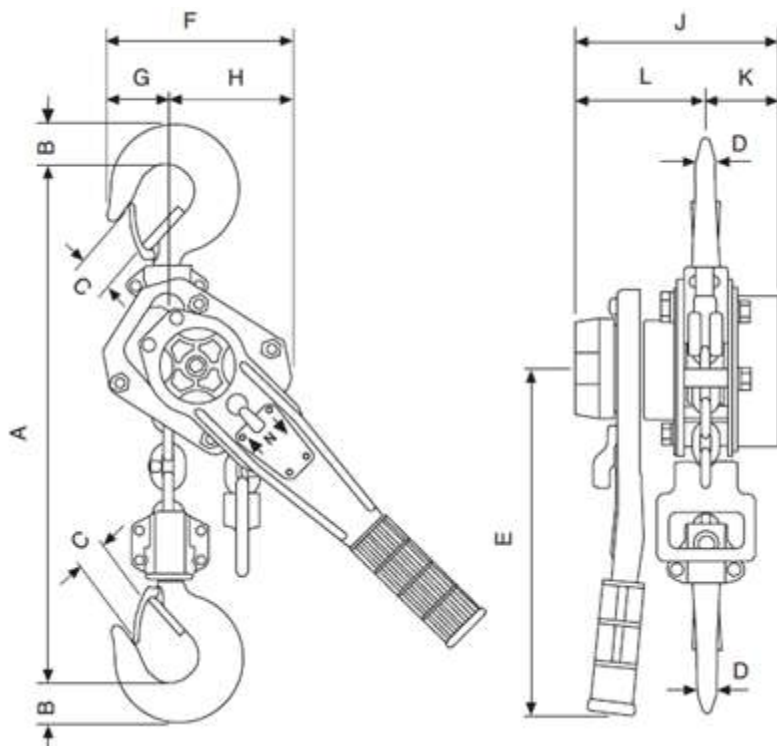
Zvedací zařízení YALE nejsou určena na zvedání lidí a nesmí být pro tento účel použita.

Řehtačkový zvedák s článkovým řetězem Model PT – standardní zdvih 1,5 m

Typ	Nosnost Kg	Počet řetězů	Typ řetězu mm	Zdvih na 1 otoč. páky mm	Hmotnost kg zdvih 1,5 m
PT 800	800	1	5,6 x 17,1	24	5,5
PT 1600	1600	1	7,1 x 21,2	23	9,6
PT 3200	3200	1	9 x 27,2	16	16,0
PT 6300	6300	2	9 x 27,2	8	31,0

Model	PT 800	PT 1600	PT 3200	PT 6300
Amin.,mm	290	330	430	580
B,mm	21	27	36	53
C,mm	24	31	35	46
D,mm	13	20	24	43
E,mm	235	370	370	370
F,mm	120	138	177	259
G,mm	38	41	53	85
H,mm	82	97	124	174
J,mm	142	163	185	185
K,mm	52	65	83	83
L,mm	90	98	102	102

V provedení s pojistkou a bez pojistky proti přetížení.



Vlastnosti:

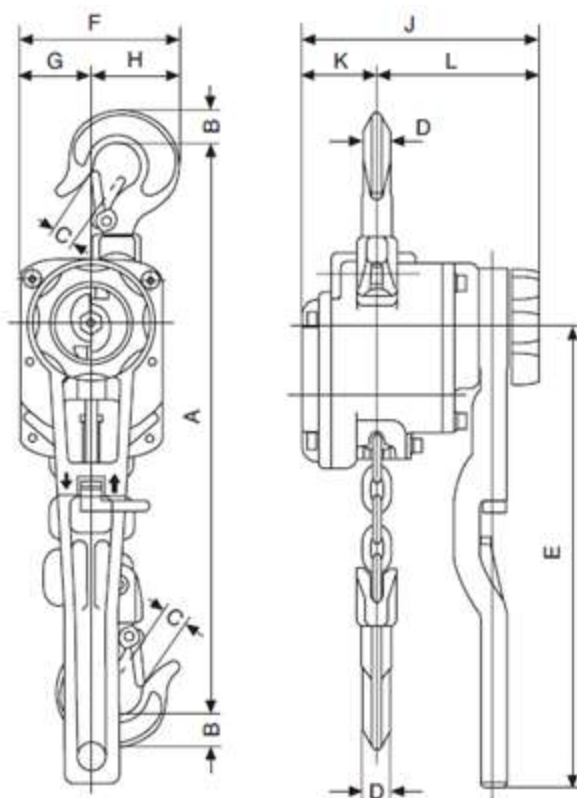
- kompaktní stavba a robustní konstrukce z ocelového plechu
- nízká hmotnost díky optimálně tvarovaným dílům, zhotovených z plechu hlubokotažným lisováním
- odblokování řetězu s lehkým chodem, které umožňuje rychlé uvázání břemen
- krátká ruční páka s pryžovou ochranou rukojeti
- nepatrná ovládací síla na ruční páce dosažená optimální volbou převodu
- třecí kotouče brzdy jsou bez azbestu
- článkové řetězy s vysokou pevností a ochrannou povrchovou úpravou (pozink) odpovídají platným národním i mezinárodním normám a předpisům
- zvedáky jsou dodávány s prohlášením o shodě

Zvedací zařízení YALE nejsou určena na zvedání lidí a nesmí být pro tento účel použita.

Řehtačkový zvedák s článkovým řetězem Model AL –Standardní zdvih 1,5m

Typ	Nosnost Kg	Počet řetězů	Typ řetězu mm	Zdvih na 1 otoč. páky mm	Hmotnost kg zdvih 1,5 m
AL 750	750	1	6,3 x 19,1	30	6,4
AL 1000	1000	1	6,3 x 19,1	30	6,6
AL 1500	1500	1	7,1 x 21,2	16	10,0
AL 3000	3000	1	10 x 30,2	14	18,0

Model	AL750	AL 1000	AL 1500	AL 3000
Amin.,mm	315	325	380	455
B,mm	20	23	27	36
C,mm	22	23	26	33
D,mm	14	16	20	24
E,mm	300	300	300	400
F,mm	106	109	138	168
G,mm	47	47	60	75
H,mm	59	62	78	93
J,mm	154	154	177	212
K,mm	49	49	74	94
L,mm	105	105	103	118



Vlastnosti:

- uzavřené pouzdro, ruční páka a ovládací ruční kolečko z vysoce pevné hliníkové slitiny s předlitým vedením pro řetěz zajišťují nízkou hmotnost
- nepatrná síla potřebná na ruční páce, dosažená optimální volbou převodu a uložením všech dílů zdvihacího převodu v jehlových ložiskách
- odblokováním posunu řetězu lze zajistit rychlejší uvázání břemene nebo připojení háku k břemenu
- nosný řetěz lze po uvolnění protahovat oběma směry a dosáhnout rychlého předepnutí jeho zatížené části
- všechny součásti zátěžové brzdy jsou zhotoveny z materiálů vysoké kvality a dodatečně pozinkovány a chromatovány
- závěsný i břemenový hák jsou z vysoce legované zušlechtné oceli, odolné proti stárnutí. Při přetížení se pootevírají, aniž by se rozlomily.
- háky jsou opatřeny pojistkami a jsou otočné o 360°
- zvedáky se dodávají s prohlášením o shodě

Zvedací zařízení YALE nejsou určena na zvedání lidí a nesmí být pro tento účel použita.

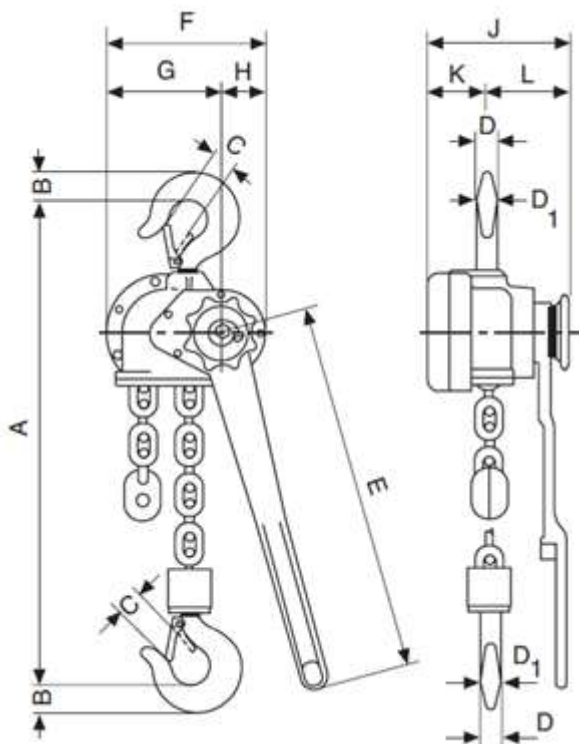
Model C85 s válečkovým řetězem – standardní zdvih 1,5 m
Model D85 s článkovým řetězem – standardní zdvih 1,5 m

Typ	Nosnost Kg	Počet řetězů	Typ řetězu C/D 85 mm	Zdvih na 1 otoč. páky mm C/D 85	Hmotnost kg zdvih 1,5 m C/D 85
C/D85 750	750	1	5/8"x3/8" / 6x18,5	115 / 111	8,7 / 8,2
C/D85 1500	1500	1	1"x1/2" / 9x27	45 / 45	17,0 / 16,3
C/D85 3000	3000	1	1 1/4"x5/8" / 11x31	36 / 33	22,2 / 19,6
C/D85 6000	6000	2	1 1/4"x5/8" / 11x31	18 / 17	38,0 / 32,9
C/D85 10000	10000	3	1 1/4"x5/8" / 11x31	12 / 11	67,0 / 60,0

Model	C/D 85 750	C/D 85 1500	C/D 85 3000	C/D 85 6000	C/D 85 10000
Amin.,mm	322	389	403	560 / 532	785 / 805
B,mm	21	27	35	48	61
C,mm	27	30	34	46	54
D,mm	15	20	25	40	40
D1,mm	17	23	25	40	45
E,mm	443	443	570	570	570
F,mm	112	189	197	197	305
G,mm	56	134	142	142	163
H,mm	56	55	55	55	142
J,mm	142	171	179	218	218
K,mm	39	72	76	76	76
L,mm	103	99	103	142	142



Všechna zařízení mohou být vybavena pojistkou proti přetížení, která je konstruována jako kluzná třecí spojka a která reaguje při přetížení 25% ±15%.



Vlastnosti:

- všestranné přenosné zvedáky, použitelné pro tažení, napínání a zvedání břemen
- jednoduchá a bezpečná obsluha v libovolné poloze
- zvedáky z vysoce kvalitních materiálů, které jsou vhodné pro tvrdé provozní podmínky v dílnách i ve venkovním prostředí
- téměř neomezené možnosti použití v dílnách, strojírenské výrobě, ocelárnách, loděnicích, montážních provozech
- vhodné k přesunu a ukládání těžkých strojů i k upevnění těžkých nákladů při přepravě
- zvedáky jsou dodávány s prohlášením o shodě

Zvedací zařízení YALE nejsou určena na zvedání lidí a nesmí být pro tento účel použita.

Řehtačkový zvedák Model D95 s článkovým řetězem – standardní zdvih 1,5 m

- zařízení z vysoce kvalitní temperované litiny s nízkou hmotností a nízkou výškou

Typ	Nosnost Kg	Počet řetězů	Typ řetězu mm	Zdvih na 1 otoč. páky mm	Hmotnost kg zdvih 1,5 m
D95 1500	1500	1	6,2 x 18,5	35	9,9
D95 3000	3000	1	9 x 27,2	38	16,5

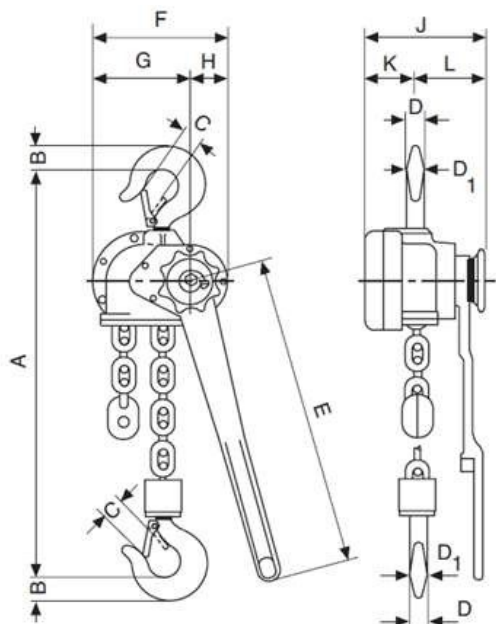
Model	D95 1500	D95 3000
Amin.,mm	314	376
B,mm	23	30
C,mm	23	25
D,mm	18	22
D1,mm	18	22
E,mm	315	443
F,mm	156	189
G,mm	112	134
H,mm	44	55
J,mm	141	177
K,mm	49,5	72
L,mm	92	105



Pojistka proti přetížení D95 a C/D 85



Všechna zařízení mohou být vybavena pojistkou proti přetížení, která je konstruována jako kluzná třecí spojka a která reaguje při přetížení 25% ±15%.



Vlastnosti:

- zvedák D95 převzal technické vlastnosti od osvědčeného modelu D85
- vyroben je z temperované litiny, která zajišťuje nízkou hmotnost a velice malým rozměrem mezi horním a spodním hákem
- má automaticky účinkující zátěžovou brzdou s plochým závitem v mezním rozsahu samosvornosti-při zajištění nákladu zabraňuje náhodnému uvolnění brzdy při kmitavém zatížení
- vybaven zařízením pro uvolnění chodu řetězu, což dovoluje rychlé uvázání břemen, resp. Volné protahování nosného řetězu oběma směry
- pouzdro i ruční páka jsou vyrobené z vzdorné temperované litiny
- krátká ruční páka je vybavena ergonomickou gumovou rukojetí
- univerzální zařízení vhodné pro téměř neomezené použití při přesunu, pokládání, polohování břemen a při zajišťování nákladů
- zvedáky jsou dodávány s prohlášením o shodě

Zvedací zařízení YALE nejsou určena na zvedání lidí a nesmí být pro tento účel použita.