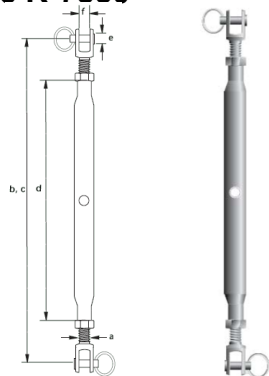
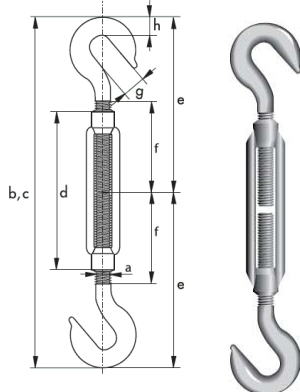


## NAPÍNAČÍ ŠROUB UZAVŘENÝ NEREZOVÝ - AISI 316 R-7830



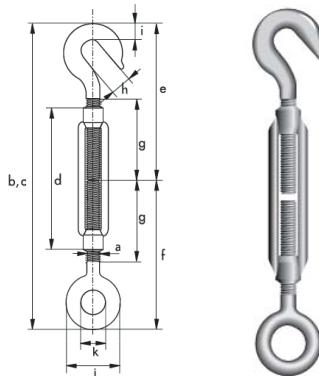
Rozměry (mm)						Hmotnost kg/ks
a	b	c	d	e	f	
M 6	210	155	95	6,2	7,5	0,081
M 8	240	180	105	8,7	10	0,139
M 10	270	220	125	9,7	12	0,253
M 12	360	255	150	12,7	14	0,573
M 16	450	320	190	16	16	0,942

## NAPÍNAČÍ ŠROUB HÁK – HÁK NEREZOVÝ – AISI 316 R-7837



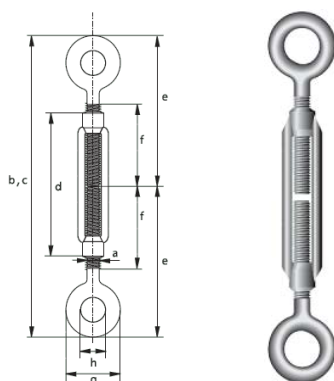
Rozměry (mm)								Hmotnost kg/ks
a	b	c	d	e	f	g	h	
M 5	120	175	70	60	40	6	13	0,04
M 6	184	270	110	92	55	8	15	0,1
M 8	200	280	110	100	57	10,5	15	0,17
M 10	234	323	125	117	68	13	11	0,26
M 12	260	343	125	130	70	16	13	0,52
M 16	322	438	170	161	88	20	17	1,1

## NAPÍNAČÍ ŠROUB OKO – HÁK NEREZOVÝ – AISI 316 R-7838



Rozměry (mm)										Hmotnost kg/ks	
a	b	c	d	e	f	g	h	i	j		k
M 5	110	165	70	55	55	40	6	13	16	7	0,04
M 6	172	258	110	77	80	55	8	15	20	9	0,11
M 8	184	264	110	85	84	57	10,5	15	22	10	0,2
M 10	222	311	125	106	105	68	13	11	31	14	0,28
M 12	241	324	125	117	111	70	16	13	35	16	0,43
M 16	311	427	170	144	150	88	20	17	47	22	1

## NAPÍNAČÍ ŠROUB OKO – OKO NEREZOVÝ – AISI 316 R-7839



Rozměry (mm)								Hmotnost kg/ks
a	b	c	d	e	f	g	h	
M 5	110	165	70	55	40	16	7	0,04
M 6	160	246	110	80	55	20	9	0,11
M 8	168	248	110	84	57	22	10	0,2
M 10	210	300	125	105	68	31	14	0,28
M 12	222	305	125	110	70	35	16	0,43
M 16	300	416	170	143	88	47	22	1