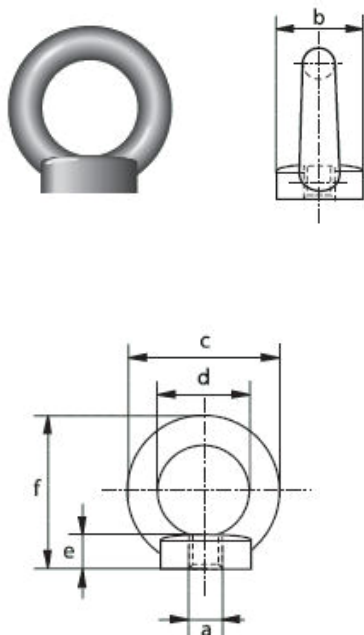


MATICE S OKEM DLE DIN 582 G-8142



Nosnost t	Rozměry (mm)						Hmotnost kg/ks
	a	b	c	d	e	f	
0,07	M 6	20	36	20	8,5	36	0,042
0,14	M 8	20	36	20	8,5	36	0,052
0,23	M 10	25	45	25	10	45	0,094
0,34	M 12	30	54	30	11	53	0,16
0,49	M 14	35	63	35	13	60	0,22
0,7	M 16	35	63	35	13	62	0,24
1,2	M 20	40	72	40	16	71	0,352
1,5	M 22	45	81	45	18	80	0,586
1,8	M 24	50	90	50	20	90	0,706
2,5	M 27	50	90	50	20	90	1,02
3,6	M 30	65	108	60	25	109	1,32
4,3	M 33	65	108	60	25	110	1,7
5,1	M 36	75	126	70	30	128	2,08
6,1	M 39	75	126	70	30	130	2,6
7	M 42	85	144	80	35	147	3,11
8	M 45	85	144	80	35	150	4,07
8,6	M 48	100	166	90	40	168	5,02