

## Lanový zvedák

30-10/0,8t

Tři nosnosti a možnost výběru délky lana

### Použití:

- široké použití zejména ve stavebnictví, zemědělství, lesnictví, dopravě apod.,
  - o pro zvedání a vlečení břemen ve všech směrech,
  - o pro vyprošťovací práce, demolice staveb
  - o pro vztyčování sloupů, montáže elektrických vedení,
  - o napínání vratných kladek lanovek
  - o při těžbě dřeva
  - o pro montážní a manipulační práce všeho druhu



### Vlastnosti:

- jednoduchá konstrukce, přenosný
- možnost manipulace s břemeny na libovolné vzdálenosti
- snadný transport
- snadné a bezpečné používání
- pojistka proti přetížení
- dlouhá životnost
- teleskopická ovládací páka
- splňuje požadavky normy EN 13157

Zvedáky se dodávají samostatně bez lana.

Lana jsou dodávána zvlášť, navinutá na zásobníku lan. Možnost výběru lan z délky 10, 20, 30 a 40m.

Typ	Nosnost (t)	Zvedací 1) rychlost (m/min)	Ovládací síla na páce (N)	Hlavní rozměry (mm)							Hmotnost (kg)
				a	b max	c	d	d1	e	e1	
30-10	0,8	2	250	535	300	125	36	32	23,5	23,5	11,5
30-00	1,6	2	450	630	360	155	43	46	32,5	32,5	21,5
30-11	3,2	0,45 0,84	380 (B) 750 (A)	680	410	140	28	64	47	45,5	33,5

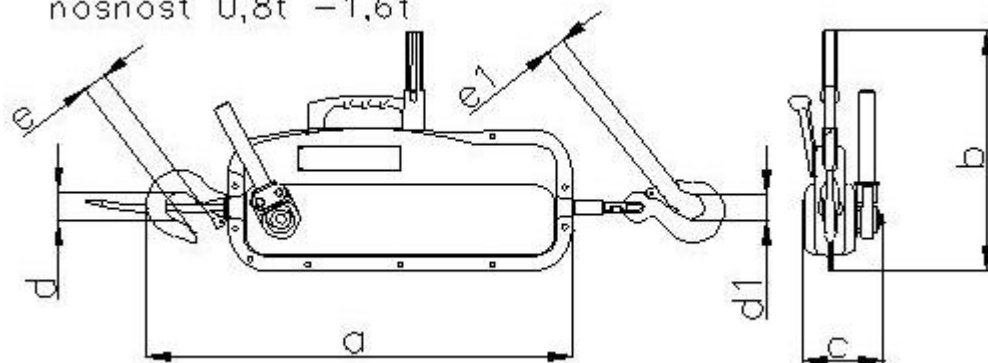
1) Vypočteno za předpokladu 35 kyvů ruční pákou za minutu.

2) A – při vyšší zvedací rychlosti B – při nižší zvedací rychlosti

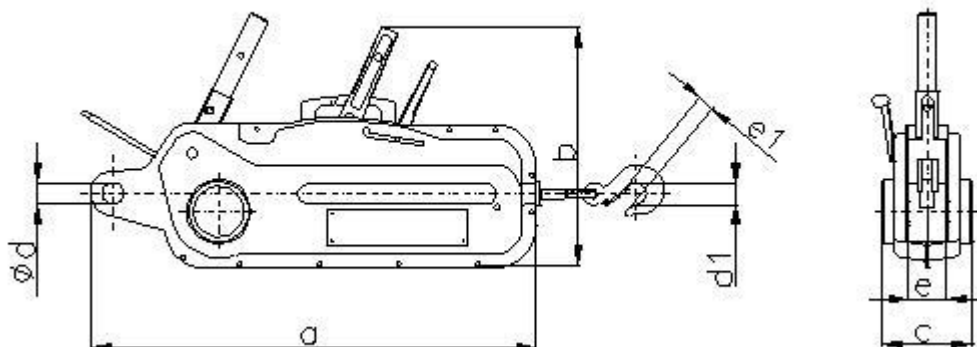
Zvedák nosnosti 3,2t má místo háku závěsný čep.

Delší lana na objednávku.

nosnost 0,8t – 1,6t

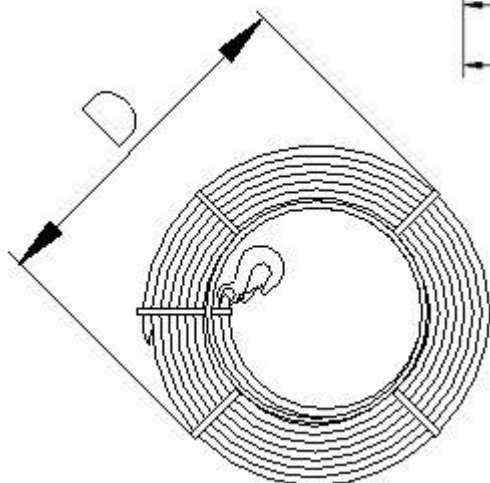
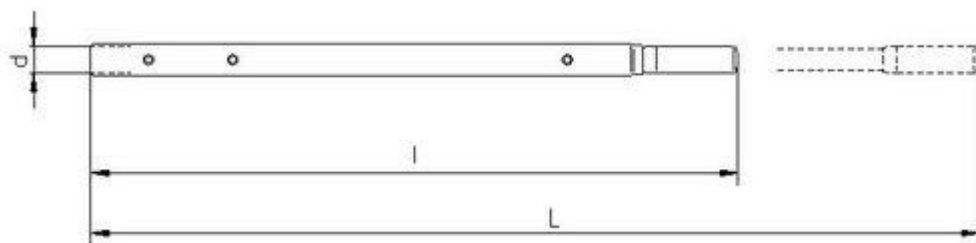


nosnost 3,2t



## RUČNÍ PÁKA

Nosnost (t)	Hlavní rozměry (mm)			Hmotnost (kg)
	d	l v zasunuté poloze	L	
0,8	22	650	1100	2
1,6	29	730	1220	2,8
3,2				



## ZÁSOBNÍK S LANEM

Nosnost (t)	Ø lana (mm)	Délka lana (mm)	D (mm)	Hmotnost * (kg)
	Specifikace lana dle EN 12385-4			
0,8	Ø 8 6x19 SFC 1770 BsZ	10, 20, 30, 40	345	5,9
1,6	Ø 11 6x19 SFC 1770 BsZ	10, 20, 30, 40	420	12
3,2	Ø 16 6x27 WSC 1770 BsZ	10, 20, 30, 40	520	25

\* Hmotnost platí pro lano 20m

### Příklady použití:

