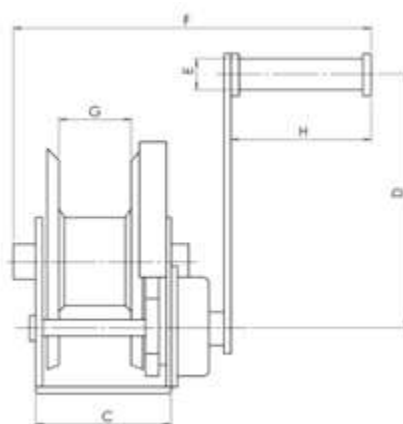
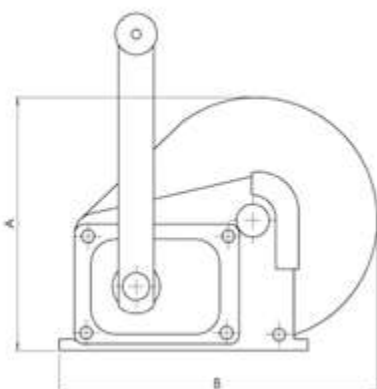


Lanový naviják Model HW

Typ	Tažná síla 1.vrstva lana daN	Tažná síla vrchní vrstva lana daN	Potřeb.síla na otočení kliky 1.vrstva lana daN	Zdvih na jedno otočení páky 1.vrstva lana mm	Převodový poměr	Hmotnost bez lana kg	Doporučený Ø lana mm	Jmen. pevnost lana min. kN	Délka lana max. m	Počet vrstev max.
HW 30	300	120	22	40	4,2:1	3,8	5	13,6	20	9
HW 80	800	400	20	26	10:1	10,1	8	34,8	15	7

Model	HW 30	HW 80
A, mm	156	216
B, mm	184	293
C, mm	88	127
D, mm	208	319
E, mm	27	27
F, mm	273	308
G, mm	51	63
H, mm	109	109



Vlastnosti:

- kompaktní konstrukce a jednoduché připevnění
- těleso navijáku a lanový buben z robustní ocele
- zvýšená odolnost a hladký chod lana díky bubnu uloženému na kluzném ložisku
- čelní ozubená kola zaručují vysoký výkon i při malé vynaložené síle
- bezpečná a přesná manipulace s břemenem pomocí přesně nastavené brzdy
- jednoduchá obsluha otočnou klikou

Zvedací zařízení YALE nejsou určena na zvedání lidí a nesmí být pro tento účel použita.