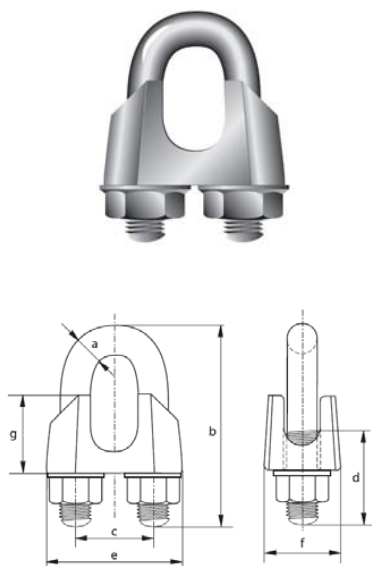
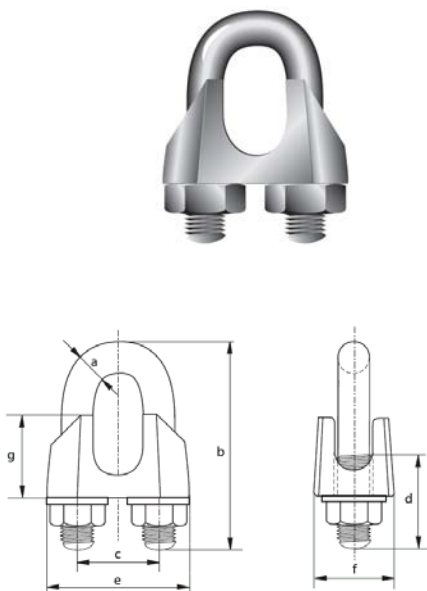


LANOVÁ SVORKA DLE DIN 1142, GREEN PIN E-6260



| Průměr lana mm | Rozměry (mm) | | | | | | | Hmotnost kg/ks |
|----------------|--------------|-----|----|----|-----|----|----|----------------|
| | a | b | c | d | e | f | g | |
| 5 | 4 | 25 | 12 | 14 | 25 | 13 | 13 | 0,02 |
| 6,5 | 5 | 32 | 14 | 17 | 30 | 16 | 14 | 0,04 |
| 8 | 7 | 41 | 18 | 20 | 39 | 20 | 18 | 0,082 |
| 10 | 7 | 46 | 20 | 24 | 40 | 20 | 21 | 0,092 |
| 12 | 10 | 56 | 24 | 28 | 50 | 25 | 24 | 0,215 |
| 13 | 11 | 64 | 29 | 29 | 55 | 28 | 29 | 0,275 |
| 14 | 12 | 66 | 28 | 31 | 59 | 30 | 28 | 0,395 |
| 16 | 12 | 76 | 34 | 35 | 64 | 32 | 35 | 0,43 |
| 19 | 12 | 83 | 37 | 36 | 68 | 33 | 40 | 0,49 |
| 22 | 14 | 96 | 41 | 40 | 74 | 34 | 44 | 0,68 |
| 26 | 18 | 111 | 46 | 50 | 84 | 38 | 51 | 1,17 |
| 30 | 18 | 127 | 54 | 55 | 95 | 41 | 59 | 1,4 |
| 34 | 22 | 141 | 60 | 60 | 105 | 45 | 67 | 2,13 |
| 40 | 24 | 159 | 68 | 65 | 117 | 49 | 77 | 2,68 |

LANOVÁ SVORKA DLE DIN 741, GREEN PIN E-6220



| Průměr lana mm | Rozměry (mm) | | | | | | | Hmotnost kg/ks |
|----------------|--------------|-----|----|----|----|----|----|----------------|
| | a | b | c | d | e | f | g | |
| 3 | 4 | 20 | 9 | 12 | 21 | 10 | 10 | 0,014 |
| 5 | 5 | 24 | 11 | 13 | 23 | 11 | 10 | 0,015 |
| 6 | 5 | 28 | 13 | 15 | 26 | 12 | 11 | 0,021 |
| 8 | 6 | 34 | 16 | 19 | 30 | 14 | 15 | 0,041 |
| 10 | 8 | 42 | 19 | 22 | 34 | 18 | 17 | 0,068 |
| 11 | 8 | 44 | 20 | 22 | 36 | 19 | 18 | 0,072 |
| 13 | 10 | 55 | 24 | 30 | 42 | 23 | 21 | 0,13 |
| 14 | 10 | 57 | 25 | 30 | 44 | 23 | 22 | 0,135 |
| 16 | 12 | 63 | 29 | 33 | 50 | 26 | 26 | 0,21 |
| 19 | 12 | 75 | 32 | 38 | 54 | 29 | 30 | 0,28 |
| 22 | 14 | 85 | 37 | 44 | 61 | 33 | 34 | 0,4 |
| 26 | 14 | 95 | 41 | 45 | 65 | 35 | 37 | 0,44 |
| 30 | 16 | 110 | 48 | 50 | 74 | 37 | 43 | 0,66 |
| 34 | 16 | 120 | 52 | 55 | 80 | 42 | 50 | 0,85 |
| 40 | 16 | 140 | 58 | 60 | 88 | 45 | 55 | 1,04 |