

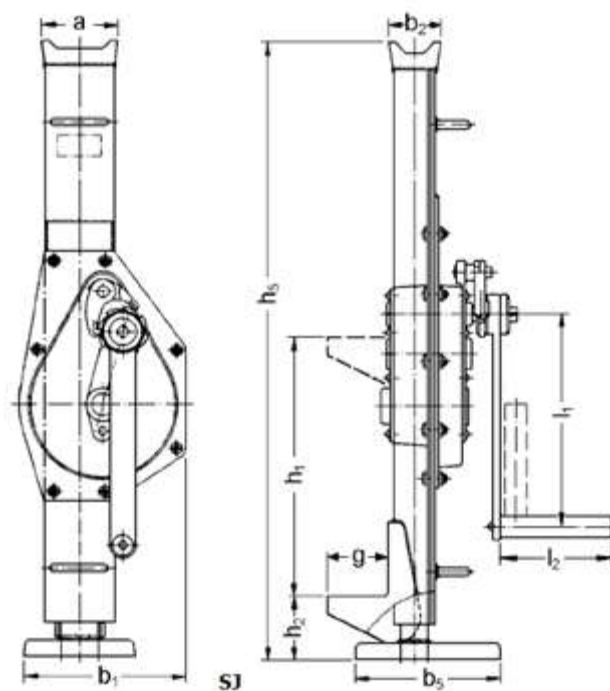
Hřebenový zvedák Model SJ dle DIN 7355

Typ	Nosnost kg	Stavební výška h5 mm	Výška zdvihu h1 mm	Ovládací síla kg	Hmotnost kg
SJ 15	1500	725	360	28	17
SJ 30	3000	735	360	28	20
SJ 50	5000	730	350	28	27
SJ 100	10000	800	410	56	46

Model	SJ 15	SJ 30	SJ 50	SJ 100
A, mm	76	83	108	124
B1, mm	164	200	190	252
B2, mm	38	38	52	65
b5, mm	140	140	170	170
G, mm	55	65	71	86
H1, mm	360	360	350	410
H2, mm	70	70	80	85
h5, mm	725	735	730	800
L1, mm	225	249	275	300
L2, mm	113	128	128	250

Vlastnosti:

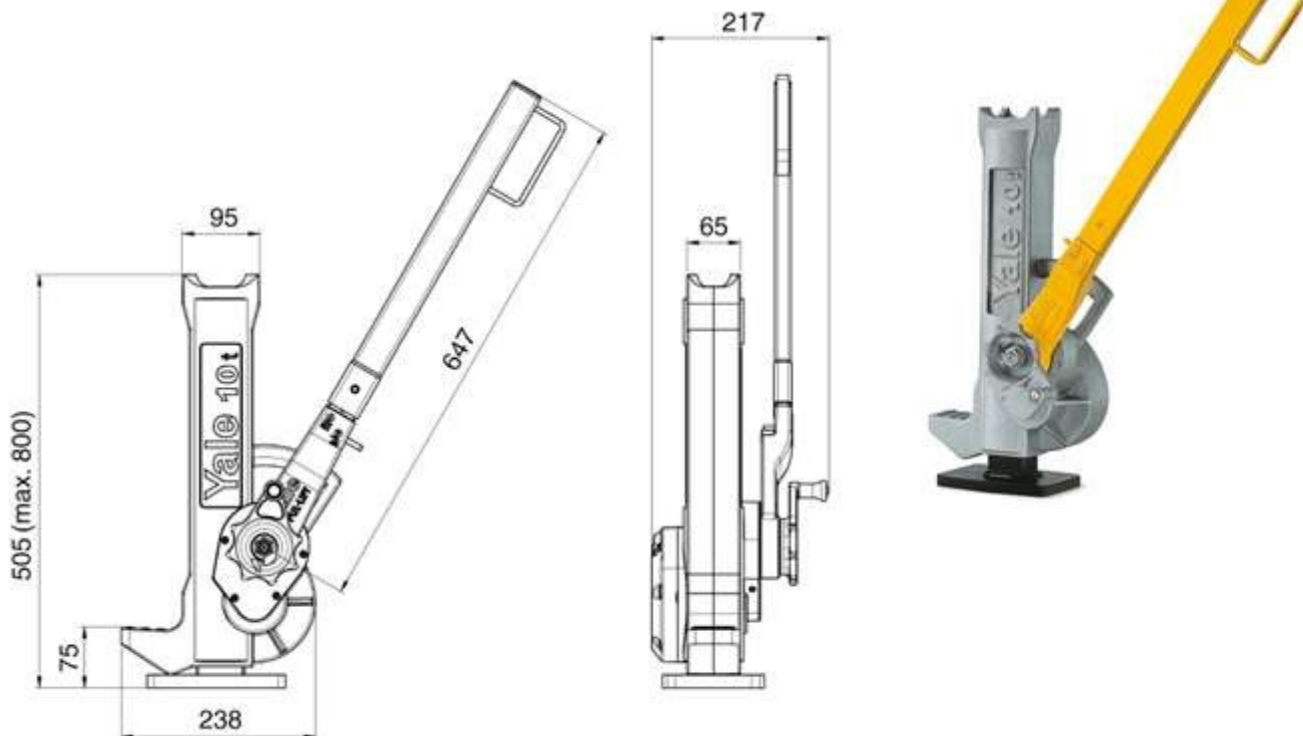
- zvedání břemen je možné jak na hlavě zvedáku, tak boční patkou
- ozubení je navrženo tak, aby na ovládní zvedáku bylo potřeba vyvinout minimální sílu
- pomocí brzdy je břemeno spolehlivě drženo v jakékoliv poloze
- sklopná bezpečnostní klika zaručuje bezpečné a ergonomické ovládní
- díky optimálně navržené převodovce je při minimální síle vyvinuté na páku vykonaný potřebný zdvih
- velký spodní podstavec zabezpečuje dobrou stabilitu zvedáku



Zvedací zařízení YALE nejsou určena na zvedání lidí a nesmí být pro tento účel použita.

Hřebenový zvedák Model Yaletaurus

Typ	Nosnost na hlavě kg	Nosnost na patce kg	Stavební výška mm	Výška zdvihu mm	Ovládací síla kg	Hmotnost kg
Yaletaurus	10000	7000	505	295	45	31,1



Vlastnosti:

- tento zvedák je vhodné použít tam, kde jsou omezené prostory pod břemenem, kde běžné zvedáky nelze použít pro jejich vysokou stavební výšku
- je ideálním pomocníkem pro zvedání, vyrovnávání a přemísťování strojů nebo těžkých objektů, stejně jako pro opravárenské či montážní práce v drsných podmínkách
- přes svoji vysokou nosnost váží pouze 31 kg
- nosný mechanismus je integrovaný v tělese zvedáku, přesto je Yaletaurus použitelný kdekoli
- při ovládací síle 45 kg na odnímatelné páce zvedá, stlačuje, posouvá a spouští Yaletaurus svoje břemeno v každém libovolném směru
- díky hřídelovému ručnímu kolu je zvedák rychle připraven ve správné pozici

Zvedací zařízení YALE nejsou určena na zvedání lidí a nesmí být pro tento účel použita.

Hřebenový zvedák – kolejové páčidlo Model RSJ dle DIN 7355

Typ	Nosnost kg	Stavební výška h5 mm	Výška zdvihu h1 mm	Ovládací síla kg	Hmotnost kg
RSJ 30	3000	745	370	28	22
RSJ 50	5000	740	360	28	29
RSJ 100	10000	810	420	56	45

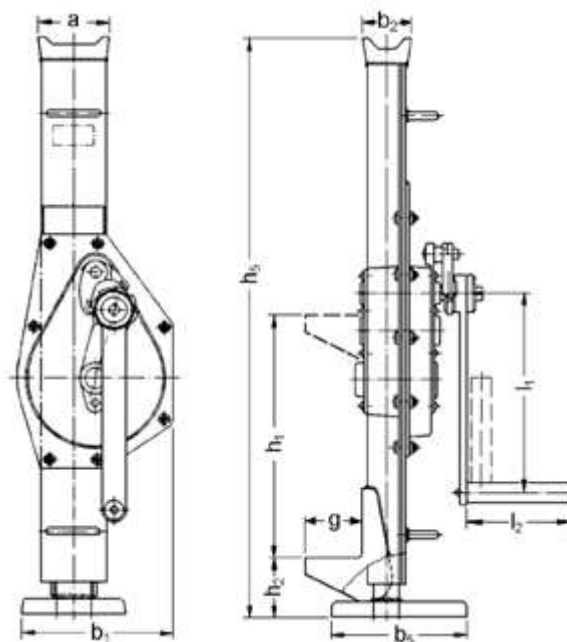
Model	RSJ 30	RSJ 50	RSJ 100
a, mm	83	108	124
b1, mm	200	190	252
b2, mm	38	52	65
b5, mm	140	170	170
g, mm	65	71	86
h1, mm	360	350	410
h2, mm	70	80	85
h5, mm	745	740	810
l1, mm	249	275	300
l2, mm	128	128	250
I	220	250	250
II	220	250	250
III	35	45	45
IV	35	45	45
V	10	10	10

Vlastnosti:

- využití při zvedání a pokládání kolejí a výhybek
- lehce břemeno nadzdvihne a tím umožní jeho snadné převzetí a další transport

M ožnosti :

- extra velká patní deska pro jistější postavení na nerovném podkladu (např. štěrk)



Zvedací zařízení YALE nejsou určena na zvedání lidí a nesmí být pro tento účel použita.