

Řetězové kladkostroje

Z100/0,5t

Varianta Z100 - nosnosti od 0,25t do 10t.

Podrobný popis:

Použití:

Jako klasická stabilní ručně ovládaná zdvihadla ke zvedání a spouštění břemen

- zvláště vhodná pro použití všude tam, kde není zdvihadlo intenzivně využíváno
- pro občasné použití
- v místech bez zdroje energie
- jako obslužné zdvihadlo pro montážní a údržbářské práce v technologických zařízeních všeho druhu
- možnost používání také v prostředí s nebezpečím výbuchu (označení NEXP)

Vlastnosti:

- jednoduchá lehká konstrukce, snadno přemístitelné
- snadná obsluha
- minimální nároky na údržbu

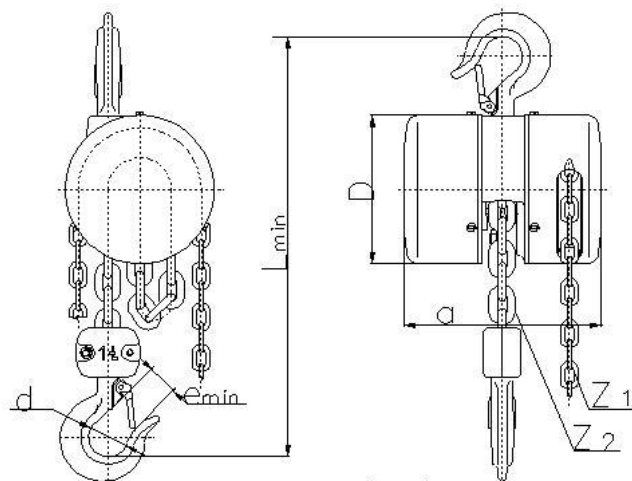
Kladkostroj Z100 se běžně vyrábí se základním zdvihem 3m. Možnost volby zdvihu od 3m do 12m.



Typ	Nosnost (t)	Počet nosných pramenů	Řetěz břemenový	Řetěz ruční	Ovládací síla (N)	Zvedací * rychlost (m/min)	Hlavní rozměry (mm)					Hmotnost (kg)
							a	d	D	e (min)	L (min)	
Z 100	0,25	1	Ø 3,1 x 9,3	Ø 3 x 14,3	270	2	120	30	80	18,5	255	3,8
Z 100	0,5	1	Ø 5 x 15	Ø 4 x 20	300	1,1	165	30	115	18,5	250	10
Z 100-1	1	1	Ø 7 x 21	Ø 4 x 20	350	0,7	180	36	136	23,5	330	12,5
Z 100	1,6	1	Ø 9 x 27	Ø 4 x 20	320	0,36	220	43	198	29,5	410	25
Z 100-1	3,2	1	Ø 11 x 31	Ø 4 x 20	400	0,29	254	50	220	35,5	510	36,5
Z 100-2	5	2	Ø 11 x 31	Ø 4 x 20	400	0,145	254	56	220	39,5	655	57
Z 100	7,5	2	Ø 11 x 31	Ø 4 x 20	480	0,15	254	56	220	43	875	70
	10	3	Ø 11 x 31	Ø 4 x 20	400	0,1	254	63	200	47	1000	85

* vypočteno za předpokladu odvinutí 30 m ručního řetězu za minutu.

Nový typ kladkostroje- Z100/250kg – nahrazuje typ kladkostroje Z110



Z₁ ruční řetěz
 Z₂ břemenový řetěz