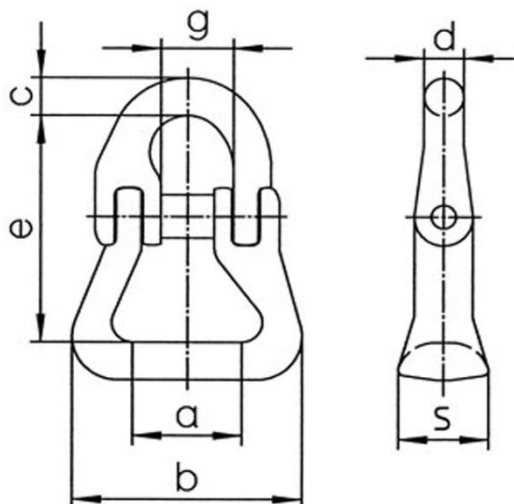


## Přípojka pro kruhové smyčky CARW

Montáž pro vazací prostředky z kruhových smiček a zdvihacích popruhů



označení	nosnost	a	e	c	d	b	s	g	hmotnost
	[kg]	[mm]	[mm]	[mm]	[mm]	[mm]	[mm]	[mm]	[kg/ks]
CARW 8	2.500	29	66	12	10	65	18	18	0,4
CARW 10	4.000	40	81	15	13	82	21	24	0,55
CARW 13	6.700	50	104	20	17	100	28	28	1,2
CARW 16	10.000	47	113	21	21	110	40	33	2
CARW 22	19.000	109	178	29	27	215	59	48	6,5